

Fiche technique

Caractéristiques du produit



Table électrique réfrigérée positive GN1/1, 2 portes, sans rebord inox 230V

Modèle	Code SAP	00003899
SCH 2D DH	Groupe d'articles	Tables réfrigérées positives et negatives



- Matériel: Inox
- Taille de l'appareil - GN / EN [mm]: GN 1/1
- Nombre de GN / EN: 2
- Nombre de portes: 2
- Type de contrôle: Digitale
- Température minimale de l'appareil [° C]: -2
- Température maximale de l'appareil [° C]: 8
- Température ambiante maximale [° C]: 43
- Épaisseur de l'isolation [mm]: 70
- Unité: Droite

Code SAP	00003899	Nombre de portes	2
Largeur nette [mm]	1380	Nombre de GN / EN	2
Profondeur nette [mm]	700	Taille de l'appareil - GN / EN [mm]	GN 1/1
Hauteur nette [mm]	850	Température minimale de l'appareil [° C]	-2
Poids net [kg]	100.00	Température maximale de l'appareil [° C]	8
Puissance électrique [kW]	0.350	Réfrigérant	R290
Alimentation	230 V / 1N - 50 Hz	Classe climatique	5
Classe d'énergie	C		

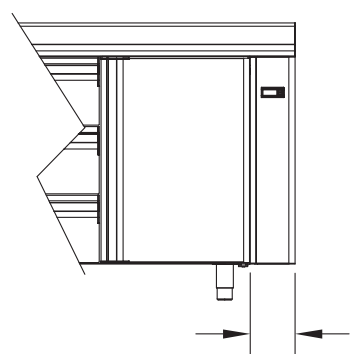
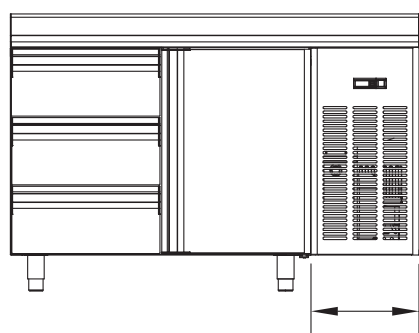
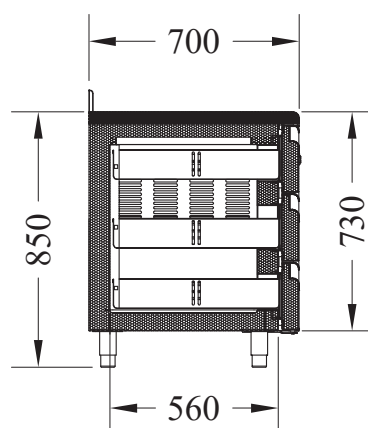
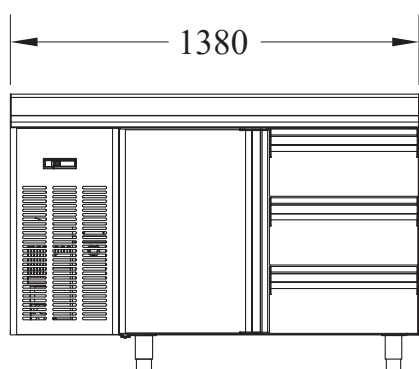
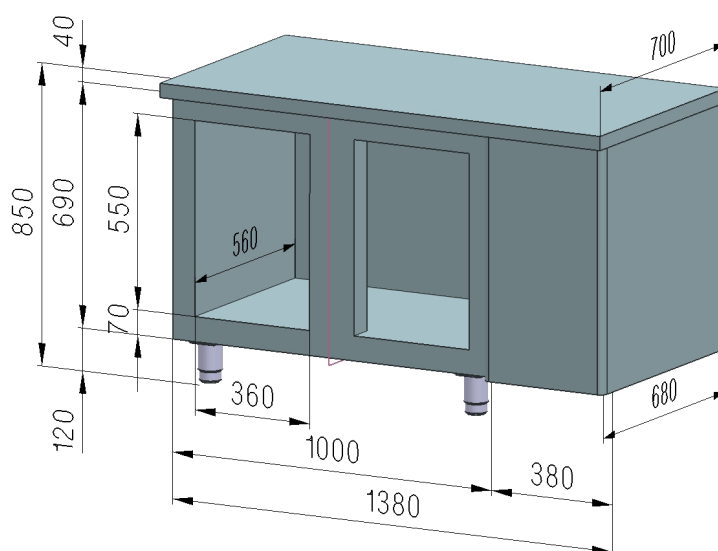
Fiche technique

Dessin technique



Table électrique réfrigérée positive GN1/1, 2 portes, sans rebord inox 230V

Modèle	Code SAP	00003899
SCH 2D DH	Groupe d'articles	Tables réfrigérées positives et negatives



Fiche technique

Avantages du produit



Table électrique réfrigérée positive GN1/1, 2 portes, sans rebord inox 230V

Modèle	Code SAP	00003899
SCH 2D DH	Groupe d'articles	Tables réfrigérées positives et negatives

1

Classe climatique Tropico

Fonctionne jusqu'à 43 °C.

- Fonctionnalité garantie même dans l'environnement chaud de la cuisine

2

Isolation 6mm

Pertes minimales

- Faible consommation d'énergétique
- Réduction de l'impact environnemental

Fiche technique

Paramètres techniques



Table électrique réfrigérée positive GN1/1, 2 portes, sans rebord inox 230V

Modèle	Code SAP	00003899
SCH 2D DH	Groupe d'articles	Tables réfrigérées positives et negatives

1. Code SAP:

00003899

2. Largeur nette [mm]:

1380

3. Profondeur nette [mm]:

700

4. Hauteur nette [mm]:

850

5. Poids net [kg]:

100.00

6. Largeur brute [mm]:

1450

7. Profondeur brute [mm]:

750

8. Hauteur brute [mm]:

900

9. Poids brut [kg]:

120.00

10. Type d'appareil:

Appareil électrique

11. Puissance électrique [kW]:

0.350

12. Alimentation:

230 V / 1N - 50 Hz

13. Classe d'énergie:

C

14. Réfrigérant:

R290

15. Matériel:

Inox

16. Température ambiante maximale [° C]:

43

17. Propriétés de l'appareil 2:

Refrigeré

18. Taille de l'appareil - GN / EN [mm]:

GN 1/1

19. Nombre de GN / EN:

2

20. Pieds réglables:

Oui

21. Conception de pizzas:

Non

22. Épaisseur de l'isolation [mm]:

70

23. Nombre de portes:

2

24. Unité:

Droite

25. Type de contrôle:

Digitale

26. Température minimale de l'appareil [° C]:

-2

27. Température maximale de l'appareil [° C]:

8

28. Volume brut [m3]:

0.979

Fiche technique

Paramètres techniques



Table électrique réfrigérée positive GN1/1, 2 portes, sans rebord inox 230V

Modèle	Code SAP	00003899
SCH 2D DH	Groupe d'articles	Tables réfrigérées positives et negatives

29. Volume net [m3]:

0.821

31. Section des conducteurs CU [mm²]:

0,5

– Výkon (kW): 2,4-3,3 (230 V)

30. Classe climatique:

5